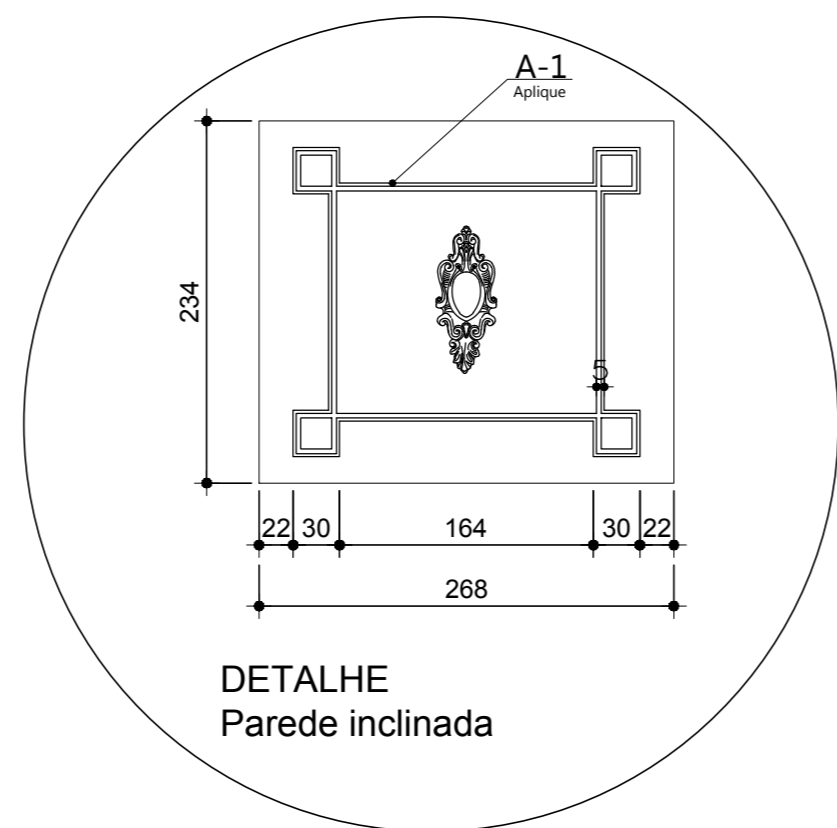
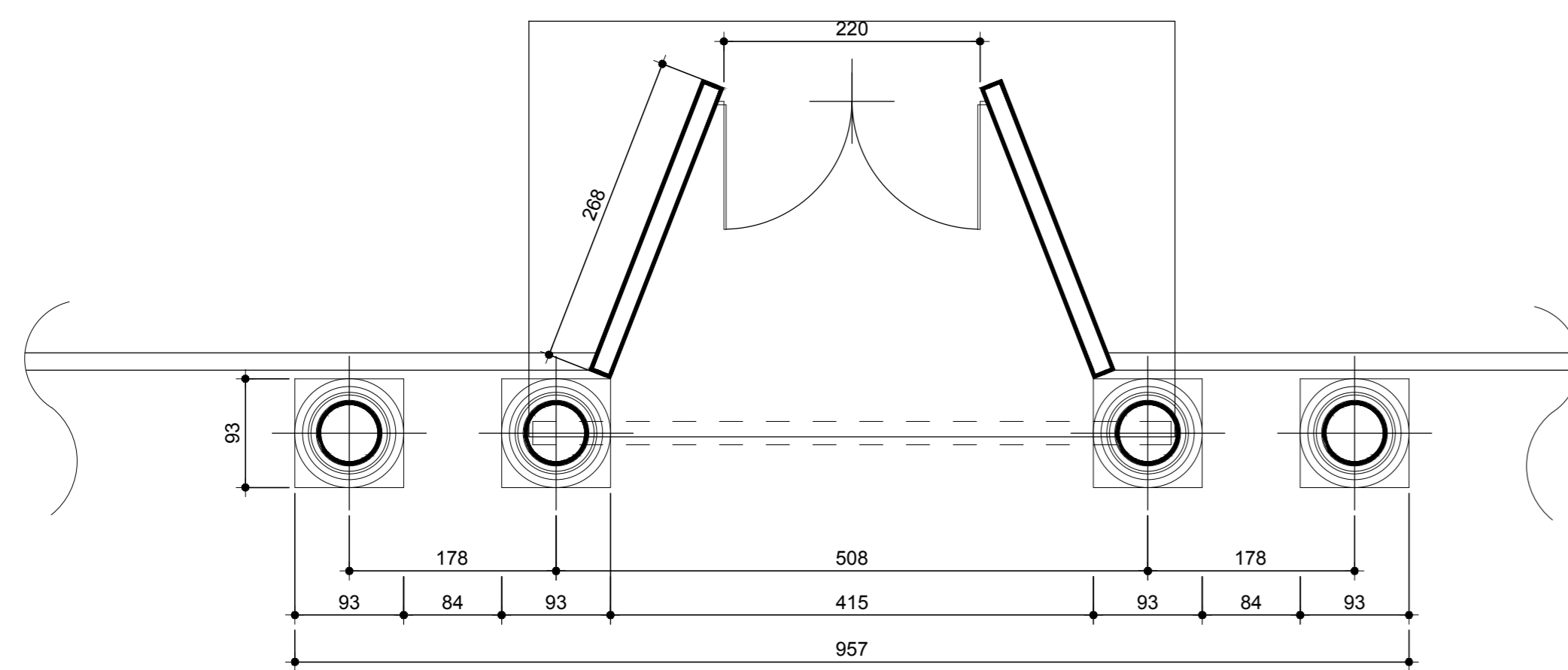


ELEVAÇÃO FRONTAL - PÓRTICO 1
Esc. 1/50

Parede inclinada
ver detalhe



DETALHE
Parede inclinada

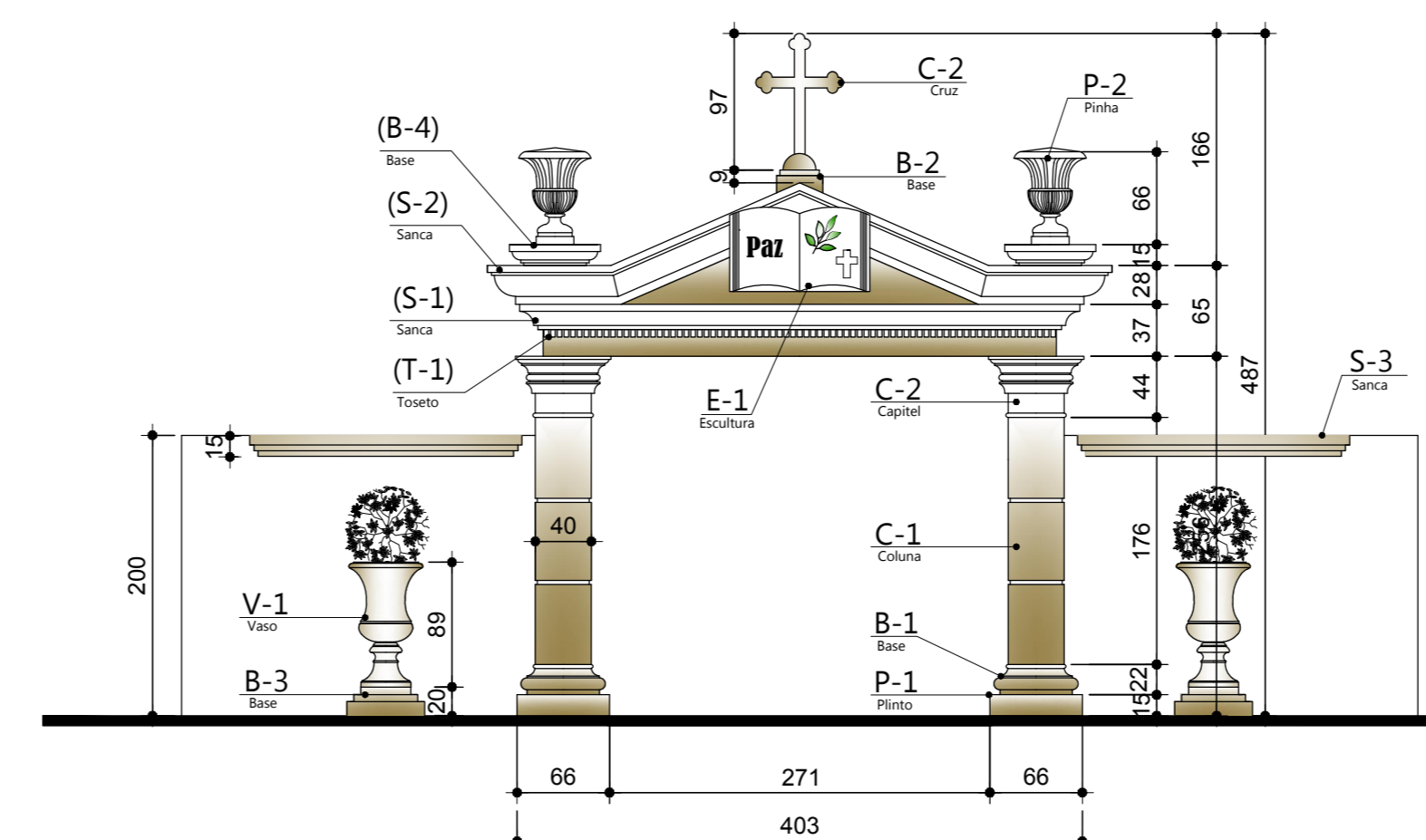


PLANTA - PÓRTICO 1
Esc. 1/50

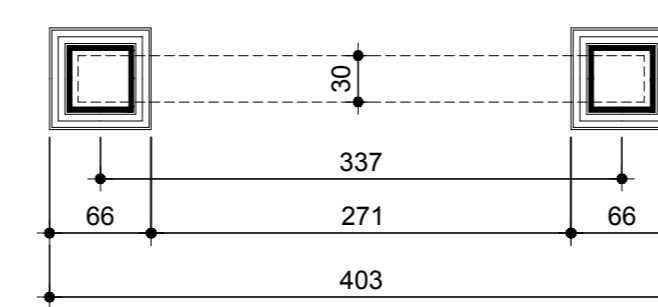
QUADRO DE PEÇAS						
CÓDIGO	LARGURA	COMP.	ALTURA	DIÂMETRO	QUANT.	OBSERVAÇÕES
PÓRTICO 1						
(P-1)	0,93	0,93	0,21		4	PLINTO em Cimento Natural
(B-1)			0,35	Ø 93	4	BASES em Cimento Natural
(C-1)			2,36	Ø 55	4	COLUNA em Cimento Natural
(C-2)	0,93		0,57		4	CAPITEL em Cimento Natural
(S-1)			0,20		12,73ml	SANCA em Cimento Natural
(S-1)			0,20		8	ESQUADRIA sanca S-1 em Cimento Natural
(S-2)			0,20		12,73ml	SANCA em Cimento Natural
(S-2)					8	ESQUADRIA sanca S-2 em Cimento Natural
(S-3)			0,30		3,24ml	SANCA reta em Cimento Natural
(S-3)					4,76ml	SANCA em arco em Cimento Natural
(S-3)					8	ESQUADRIA sanca S-3 em Cimento Natural
(S-4)			0,30		2,70ml	SANCA reta em arco em Cimento Natural
(S-4)					3,54ml	SANCA em arco em Cimento Natural
(M-1)					4	ESQUADRIA para sanca S-4 em Cimento Natural
(M-1)			0,07		8,48ml	MOLDURA para letreiro em Cimento Natural
(B-2)	0,55	0,55	0,28		2	BASE para pinha em Cimento Natural
(P-2)			1,26		2	PINHA clássica tipo composita em Cimento Natural
(V-1)	0,72		0,49		2	VOLUTA artística em Cimento Natural
(E-1)			1,60		1	ESCALURA em formato "jornal" representando a figura "Espírito Santo"
(C-3)			1,54		1	CRUZ artística vazada em Cimento Natural
(B-3)	0,70	0,42	0,26		1	BASE para cruz em Cimento Natural
(R-1)			0,60	1,00	2	ROSÁCEA em Cimento Natural
(L-2)		0,03	0,15		24	LETRAS em Cimento Natural
(A-1)	2,24		2,00		2	APLUSQUE em Cimento Natural
(L-1)			1,53		2	LUMINÁRIA REPUBLICANA em fibra de vidro
(T-1)	0,10		0,15		38	TOSETO em Cimento Natural

QUADRO DE PEÇAS						
CÓDIGO	LARGURA	COMP.	ALTURA	DIÂMETRO	QUANT.	OBSERVAÇÕES
PÓRTICO 2						
(P-1)	0,66	0,66	0,15		2	PUNTO em Cimento Natural
(B-1)	0,60	0,60	0,22		2	BASES em Cimento Natural
(C-1)	0,40	0,40	1,76		2	COLUNA em Cimento Natural
(C-2)	0,68		0,44		2	CAPITEL em Cimento Natural
(S-1)			0,23		9,78ml	SANCA em Cimento Natural
(S-1)					4	ESQUADRIA sanca S-1 em Cimento Natural
(S-2)			0,20		9,40 ml	SANCA em Cimento Natural
(S-2)					10	ESQUADRIA sanca S-2 em Cimento Natural
(B-2)	0,33	0,33	0,16		1	BASE para escultura em Cimento Natural
(C-2)			0,97		1	CRUZ artística em Cimento Natural
(P-2)			0,66		2	PINHA clássica tipo composita em Cimento Natural
(B-4)	0,65	0,47	0,15		1	BASE para pinha em Cimento Natural
(E-1)	1,00	0,60			1	ESCALURA em formato de "jornal" representando "Bela" em fibra de vidro
(S-3)				0,15	3,88 ml	SANCA em Cimento Natural
(S-3)					4	ESQUADRIA sanca S-3 em Cimento Natural
(V-1)			0,89		2	VASO em Cimento Natural
(B-3)	0,56	0,56	0,30		2	BASE para vaso em Cimento Natural
(T-1)	0,035		0,05		162	TOSETO em Cimento Natural

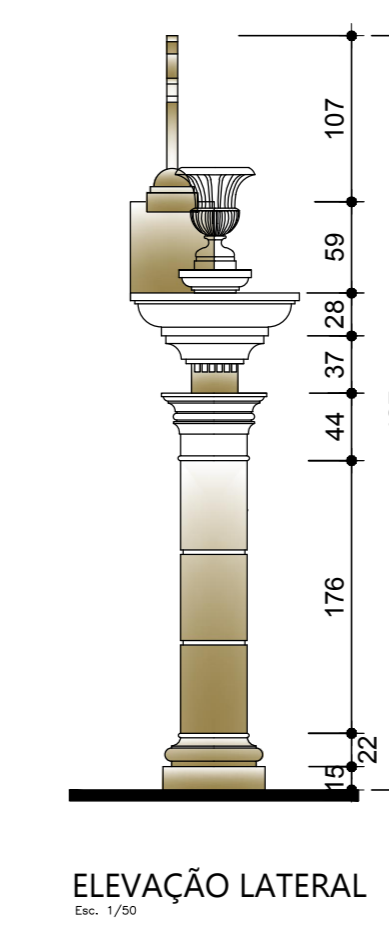
QUADRO DE PEÇAS						
CÓDIGO	LARGURA	COMP.	ALTURA	DIÂMETRO	QUANT.	OBSERVAÇÕES
FACHADA MURO						
(P-1)	0,51	0,255	0,15		18	1/2 PLINTO em Cimento Natural
(B-1)	0,51	0,255	0,22		18	1/2 BASES em Cimento Natural
(C-1)	0,30	0,15	1,20		18	1/2 COLUNA em Cimento Natural
(C-2)	0,54		0,44		18	1/2 CAPITEL em Cimento Natural
(P-2)			0,55		18	PINHA modelo alcaçofa em Cimento Natural



ELEVAÇÃO FRONTAL - PÓRTICO 2
Esc. 1/50



PLANTA - PÓRTICO 2
Esc. 1/50



ELEVAÇÃO LATERAL
Esc. 1/50

APPROVAÇÃO

OBRA

CEMITÉRIO MUNICIPAL

PROPRIETÁRIO

PREFEITURA MUNICIPAL DE RANCHO ALEGRE- PR

COORDENADAS GEOGRÁFICAS

L

L

L

LOCAL
RODOVIA PR 443 - RANCHO ALEGRE PR

TÍTULO

ELEVAÇÃO
Pórtico 1 e Pórtico 2

PROJETO

EXECUÇÃO

01/
05

ESCALA

INDICADA

DATA

01/2021

DESENHO