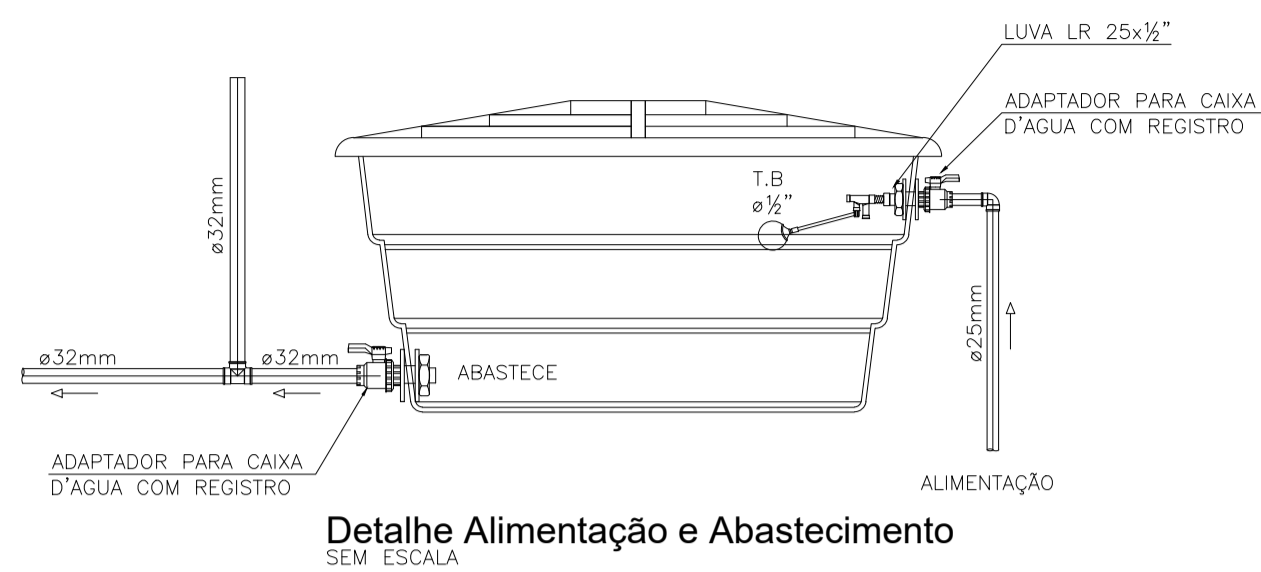
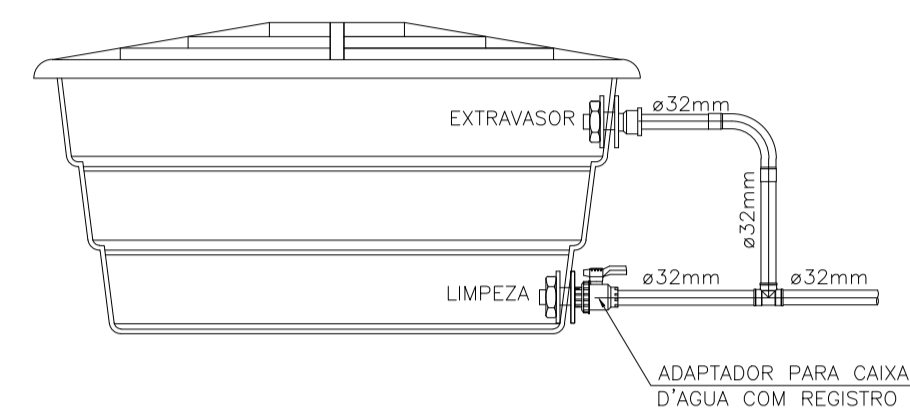


DETALHE CAIXA D'ÁGUA



Detalhe Alimentação e Abastecimento SEM ESCALA



Detalhe Extravasor+Limpeza SEM ESCALA

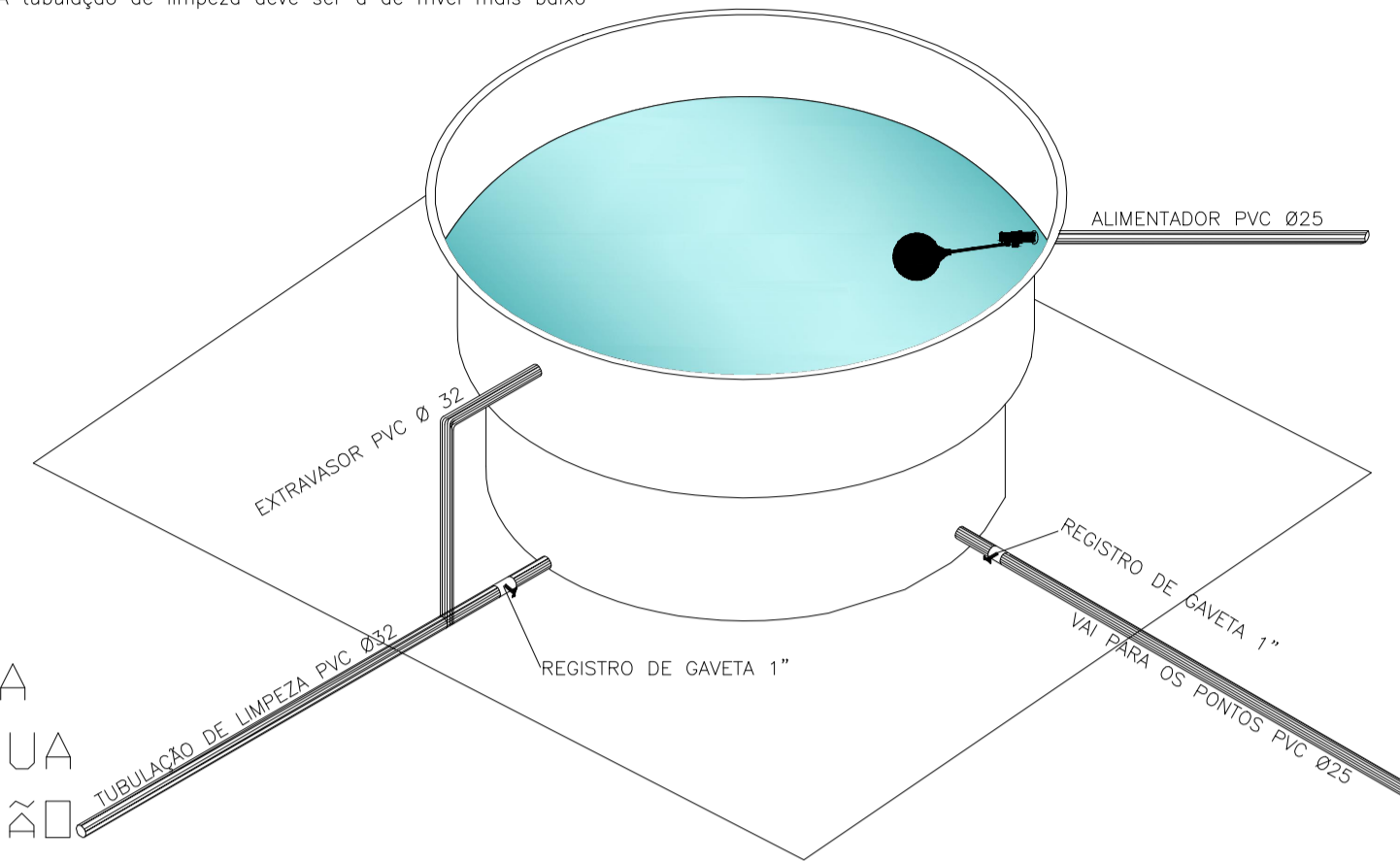
TABELA DE EQUIVALÊNCIA

| MATERIAIS | | | BITOLA | |
|------------|------------|-----------|-------------|--------------------|
| Ø EXTERNO | FABRICANTE | | Ø REF. (mm) | Ø REF. (POLEGADAS) |
| COBRE/CPVC | PVC MARRON | AÇO GALV. | Ø REF. (mm) | Ø REF. (POLEGADAS) |
| 15 | 20 | 21 | 15 | 1/2 |
| 22 | 25 | 27 | 20 | 3/4 |
| 28 | 32 | 34 | 25 | 1 |
| 35 | 40 | 42 | 32 | 1.1/4 |
| 42 | 50 | 48 | 40 | 1.1/2 |
| 54 | 60 | 60 | 50 | 2 |
| 66 | 75 | 76 | 63 | 2.1/2 |
| 79 | 85 | 89 | 75 | 3 |
| 104 | 110 | 114 | 100 | 4 |

O PROJETO DE INSTALAÇÕES DE ÁGUA POTÁVEL FOI ELABORADO DE ACORDO COM A NBR 5626:1998 INSTALAÇÃO PREDIAL DE ÁGUA FRIA E A NBR7198:1993 PROJETO E EXECUÇÃO DE INSTALAÇÕES PREDIAIS DE ÁGUA QUENTE, TÍTULO E TODOS OS PROCEDIMENTOS EXECUTIVOS DEVEM ESTAR DE ACORDO COM ESTA

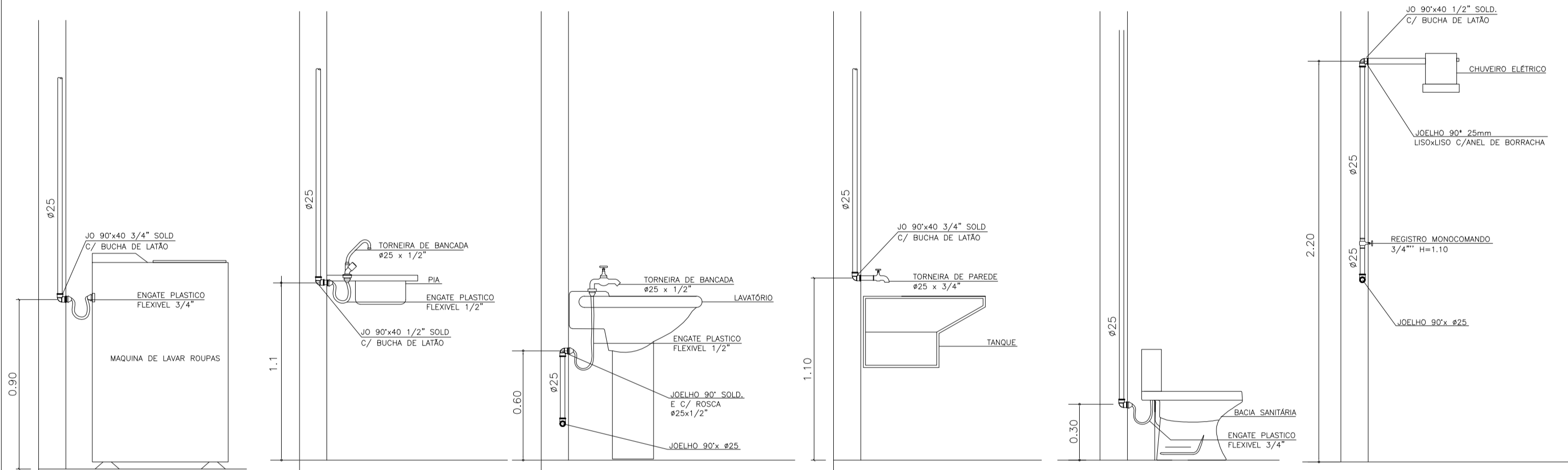
OBSERVAÇÕES

- A área de apoio deve ser maior do que a base da caixa.
- A superfície deve ser plana e nivelada, isenta de pedras ou detritos.
- Não deve ser apoiada no solo ou enterrada.
- A tubulação deverá estar sempre perpendicular à parede da caixa desde o rebolo das flanges.
- Apertar os flanges com cuidado, porém o suficiente para garantir a junção ideal das peças sem danificá-las.
- Extravasor, Alimentador e Respira devem estar no mesmo nível
- A tubulação de limpeza deve ser a de nível mais baixo



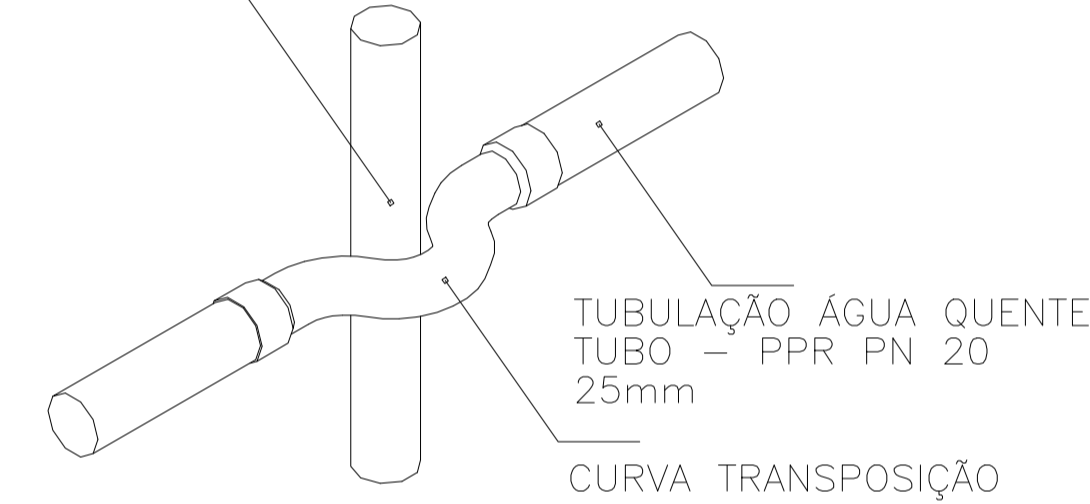
ESCALA

DETALHES ÁGUA FRIA E QUENTE S/ESCALA



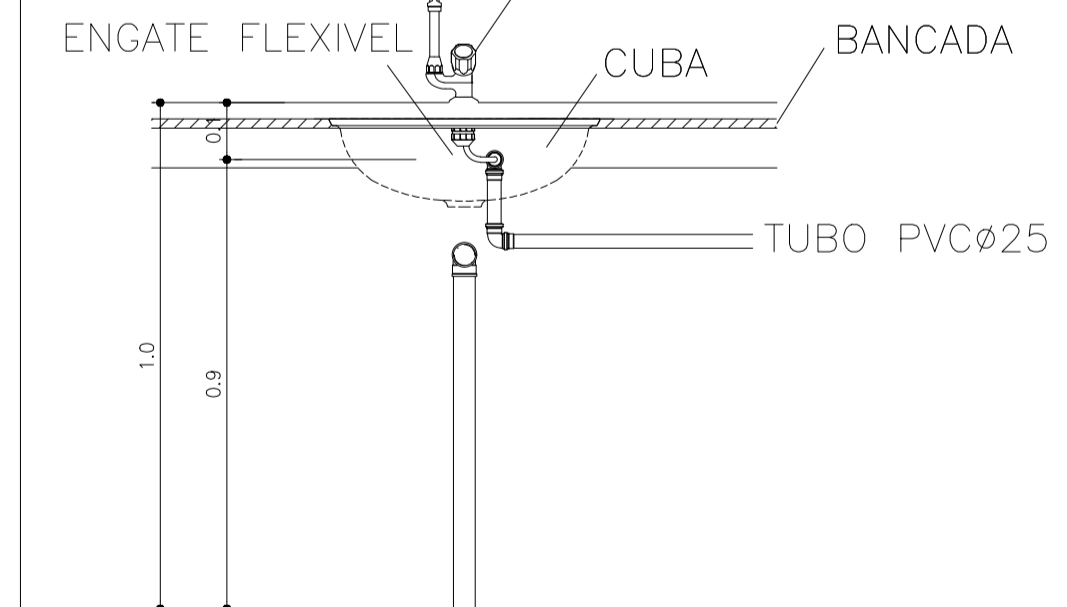
DET. ÁGUA FRIA MAQUINA DE LAVAR, DET. ÁGUA FRIA PIA DE COZINHA, DET. ÁGUA FRIA LAVATÓRIO, DET. ÁGUA FRIA TANQUE, DET. ÁGUA FRIA VASO SANITÁRIO, DET. ÁGUA QUENTE CHUVEIRO

TUBULAÇÃO ÁGUA FRIA

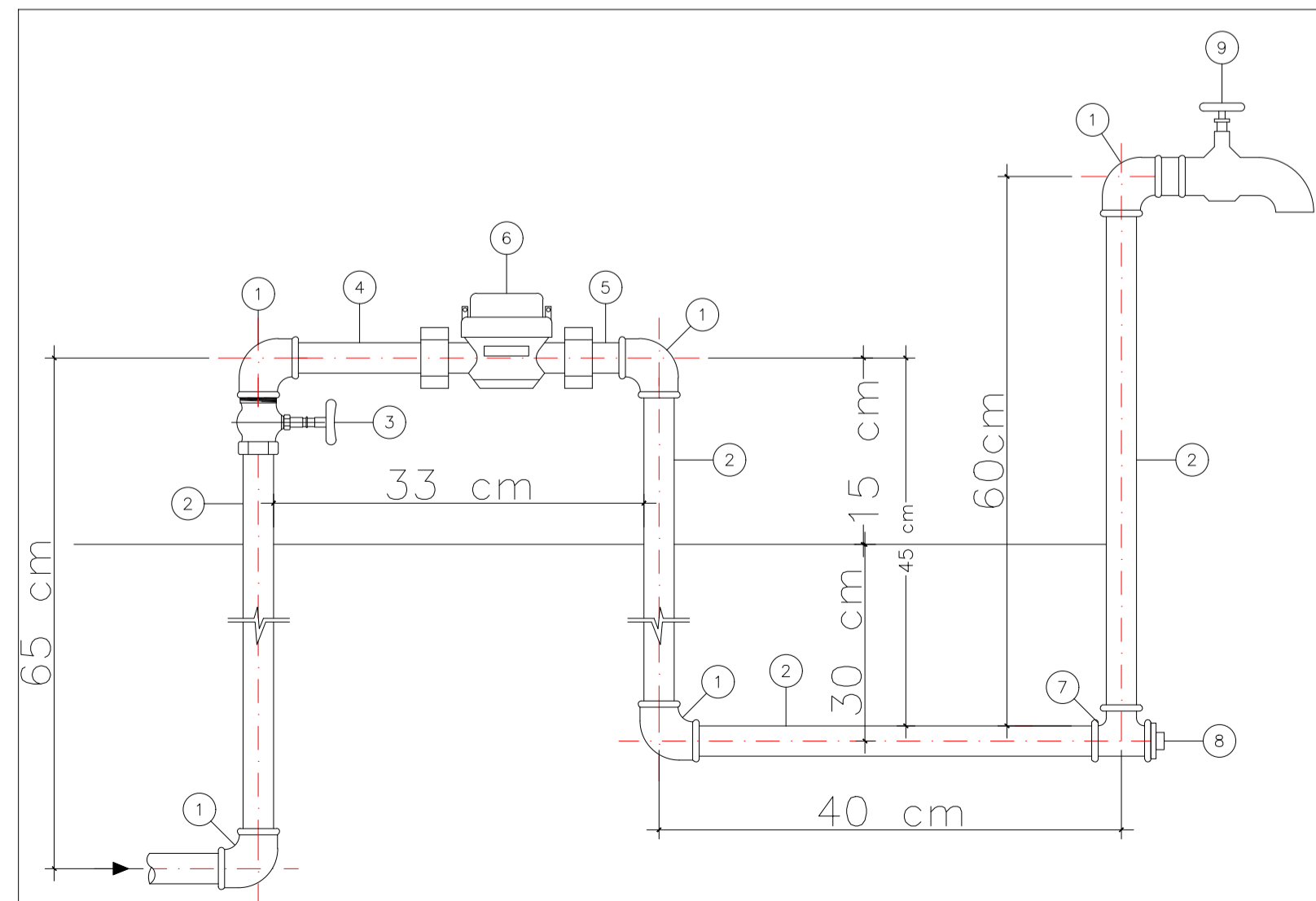


DETALHE CRUZAMENTO DE TUBULAÇÕES SEM ESCALA

REGISTRO MONOCOMANDO



VISTA FRONTAL DA LIGAÇÃO DE ÁGUA FRIA E QUENTE PIA DE COZINHA SEM ESCALA



CAVALETE (3/4") PVC - PADRÃO SANEPAR

| ITEM | DESCRIMNAÇÃO | MATERIAL | DIAMETRO | QUANT. |
|------|--|----------|-------------|--------|
| 1 | JOELHO ROSCAVEL COM REFORÇO METÁLICO EXTERNO | PVC | (3/4") | 5 |
| 2 | TUBO ROSCAVEL | PVC | DN=20(3/4") | 2,0 m |
| 3 | REGISTRO DE PRESSÃO MACHO-FEMEA | LATÃO | (3/4") | 1 |
| 4 | TUBETE LONGO C/PORCA E GUARNICÃO | PVC | (3/4") | 1 |
| 5 | TUBETE CURTO C/PORCA E GUARNICÃO | PVC | (3/4") | 1 |
| 6 | HIDROMETRO MONOJATO/MULTIJATO | BRONZE | (3/4") | 1 |
| 7 | TE ROSCAVEL C/ REFORÇO MET. EXTERNO | PVC | (3/4") | 1 |
| 8 | PLUG | PVC | (3/4") | 1 |
| - | FITA OU PASTA DE TEFLON | - | - | 10,0 m |
| 9 | TORNEIRA DE LATÃO P/ JARDIM | LATÃO | (3/4") | 1 |

OBSERVAÇÃO PARA INSTALAÇÃO DE HIDROMETRO MULTIJATO, UTILIZAR DOIS TUBETES CURTOS.

PROJETO HIDRO-ISOMÉTRICO

| | |
|---|---|
| PROPRIETÁRIO: PREFEITURA MUNICIPAL DE RANCHO ALEGRE | FOLHA: 02/02 |
| ENDEREÇO: RUA ESPÍRITO SANTO, 50 | ÁREA: 198,06m² |
| MUNICÍPIO: CENTRO - RANCHO ALEGRE - PR. | ESCALA: |
| IMÓVEL: AMPLIAÇÃO DA UNIDADE BÁSICA DE SAÚDE - LAVANDERIA | DATA: MAIO / 2020 |
| RESPONSÁVEL TÉCNICO: LUCIANO M. RESENDE ENGENHEIRO CIVIL - CREA 58.374-D/PR | PROPRIETÁRIO: PREFEITURA MUNICIPAL DE RANCHO ALEGRE |
| | DESENHO: Paulo H. Santana |